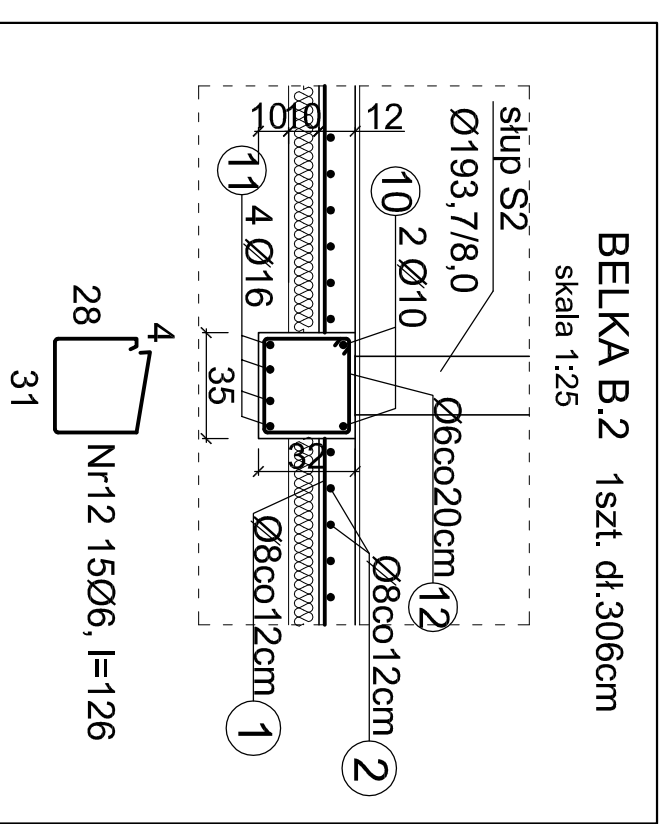
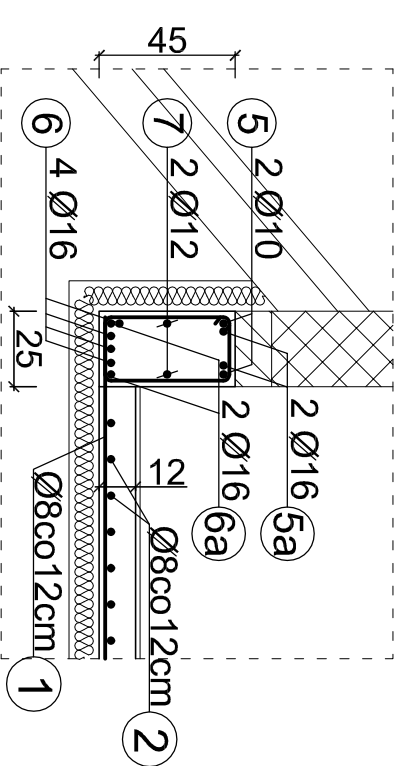
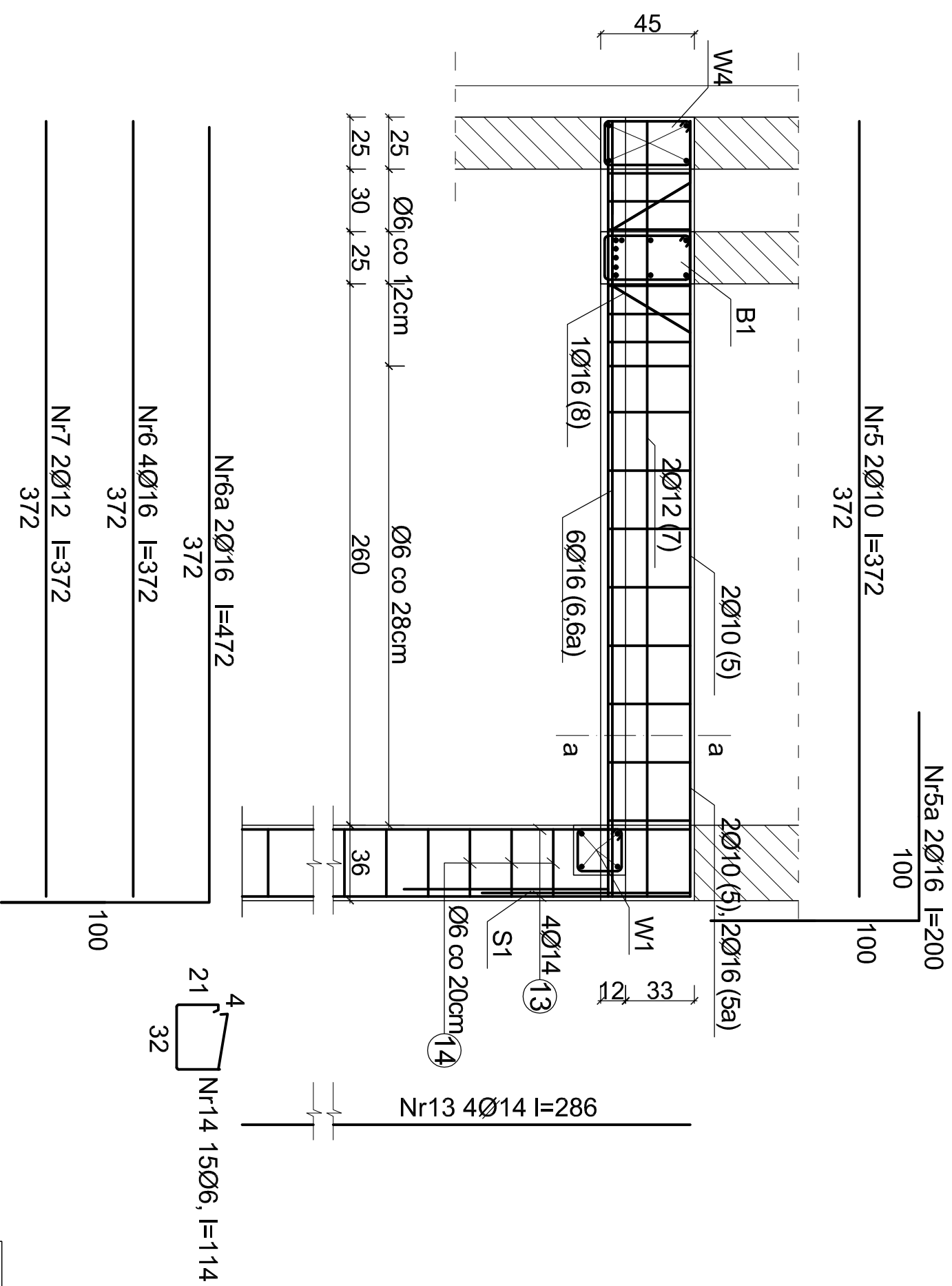


BELKA B.1 2szt. dł.372cm
skala 1:25 1szt. dł.306cm

PRZEKRÓJ a-a
skala 1:25



UWAGA:
1. Beton - B25
2. Stal - A III Ø
A I Ø

STUDIO PROJEKTOWE s.c. Małgorzata Mazurek i Marcin Bury ul.Rynek 12, 34-300 Żywiec tel. 033 867 45 94		Temat projektu: OBSERWATORIUM NA TERENIE ZESPOŁU SZKÓŁ NR 4 W SOPOTNI WIELKIEJ	
Projektant: mgr inż. Marcin Bury upr. nr 7391/B-B		Adres Inwestycji: Sopotnia Wielka 298, dz.nr 3317, 3324/1, 3325/1	
Branża: konstrukcja		Inwestor: STOWARZYSZENIE POLARIS-OPP 34-340 Jeleśnia, Sopotnia Wielka 174	
Data: marzec 2012		Rysunek nr 09	
Faza: projekt budowlany		Skala: 1 : 25	
		Nazwa rysunku: BELKA B.1, B.2	